

ТЕХНИЧЕСКИЙ ПАСПОРТ

ТЕХНИЧЕСКИЕ ХАРАКТЕРИСТИКИ
ДОПОЛНИТЕЛЬНАЯ ИНФОРМАЦИЯ
ГАРАНТИЙНЫЕ ОБЯЗАТЕЛЬСТВА

Содержание технического паспорта соответствует
«Технической документации» производителя.

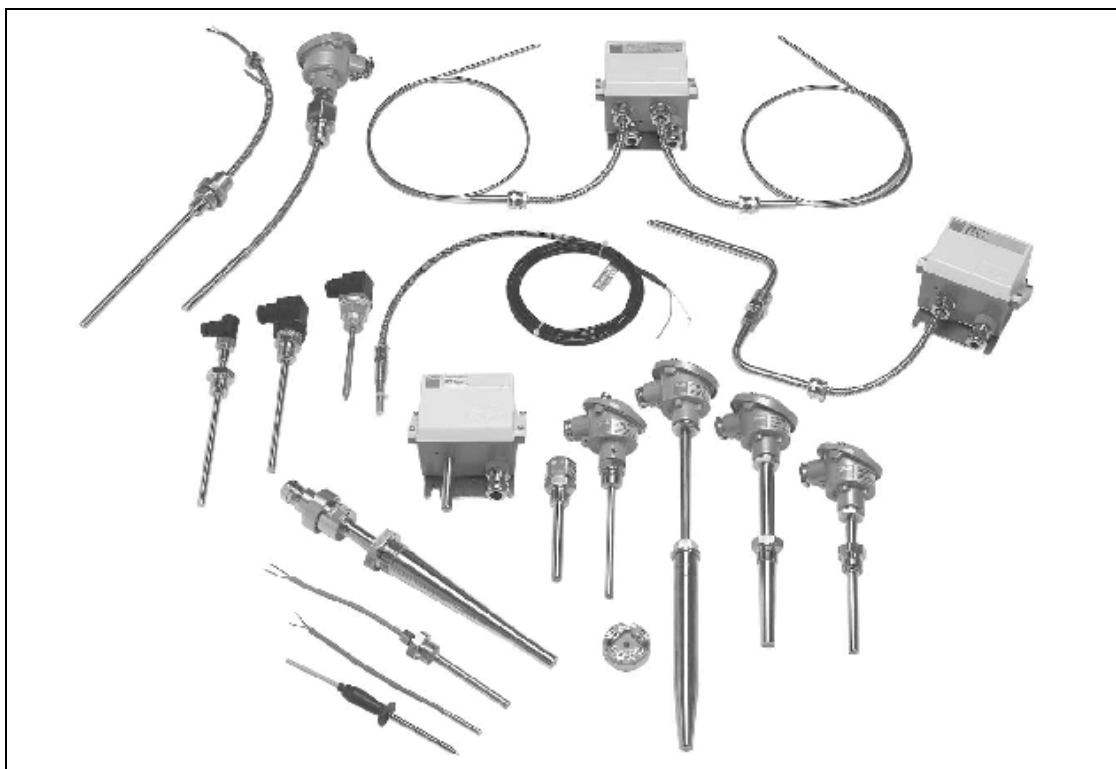
Содержание:

Введение	3
Сведения об изделии	3
Технические характеристики	4
Датчик температуры MBT 3260	4
Датчик температуры MBT 3300	5
Датчик температуры MBT 5116	6
Электрическое соединение	6
Датчики температуры MBT 5250 и 5260	8
Датчик температуры MBT 5252	10
Датчик температуры MBT 5253	12
Датчик температуры MBT 5410	14
Датчик температуры MBT 5210	15
Датчик температуры MBT 5310	16
Датчики температуры MBT 5430 и 5450	17
Датчик температуры MBT 5722	18
Термометр сопротивления MBT 140	20
Термометр сопротивления MBT 153	21
Термометр сопротивления MBT 150	22
Термометр сопротивления MBT 156	22
Термометр сопротивления MBT 152	23
Дополнительная информация	24
Транспортировка и хранение	24
Утилизация	24
Гарантийные обязательства	24

Введение

Датчики температуры типа МВТ разработаны для измерения температуры газообразных и жидких сред, а также твердых тел. Перечень выпускаемых продуктов включает в себя резистивные датчики для температур до 600°C с фиксированным или сменным сенсором Pt100 или Pt1000.

Датчики температуры МВТ могут использоваться в химическом, пищевом, морском секторах, машиностроении, а также в системах теплоснабжения.



Сведения об изделии

Наименование - Датчики температуры
Тип- МВТ

Производитель - "Danfoss A/S", Дания

Продавец – ЗАО « Данфосс», 127018, Москва, ул. Полковая, 13

Технические характеристики

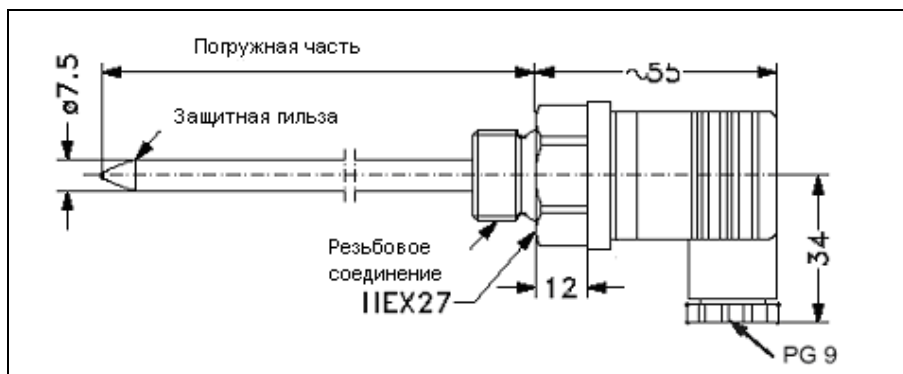
Датчик температуры МВТ 3260



- Применяются для измерения температуры в трубопроводах вентиляционных установках, а также в других областях промышленности
- Диапазон температуры измеряемой среды $-50...200^{\circ}\text{C}$.
- Выпускаются с резистивными элементами Pt 100 или Pt1000.
- Позолоченный разъем.
- оборудованы несменными измерительными элементами.

Макс. температура окружающей среды	120°C
Макс. давление среды	75 бар
Класс защиты корпуса	IP 54
Материал защитной гильзы	Медь
Материал резьбы	Латунь
Электрическое соединение	Штепсельный разъем DIN 43650
Технологическое присоединение	G1/2A
Длина погружной части	50 ... 250 мм
Погрешность измерения температуры, °C	EN60751 класс B: $\pm(0,3 + 0,005 \cdot t)$

Размеры (в мм):



Инерционность

Время реакции в соответствии с VDI/VDE 3522			
Вода 0,2 м/с		Воздух 1 м/с	
$T_{0,5}$	$T_{0,9}$	$T_{0,5}$	$T_{0,9}$
2с	2.5с	6с	12с

Вес

Длина погружной. части	Вес, гр.
50	119
100	125

250

143

Датчик температуры МВТ 3300

- Применяются для измерения температуры в трубопроводах высокого давления и при высоких скоростях потока
- Измеряемая среда – газы, жидкости пар
- Диапазон температуры измеряемой среды –50...600°C.
- Измерительный элемент –термометр сопротивления Pt 100.
- Возможна поставка со встроенным преобразователем
 - во взрывозащищенном исполнении
 - с ж/к дисплеем

Класс защиты корпуса
Материал защитной гильзы
Корпус головки

IP 65
 Сталь 13CrMo44W no. 1.7335
 Алюминий

Длина погружной части
Длина наружной части
Макс. температура окруж. среды

140...500 мм
 50, 100, 150 мм
 90°C (датчик без преобразователя сигнала)
 85°C (датчик с преобразователем сигнала)

Погрешность измерения температуры, °C

DIN IEC751 класс A: $\pm(0,15 + 0,002 \cdot t)$
 DIN IEC751 класс B: $\pm(0,3 + 0,005 \cdot t)$
 1/3 DIN IEC751 класс B: $\pm(0,1 + 0,005 \cdot t)$
 1/6 DIN IEC751 класс B: $\pm(0,05 + 0,005 \cdot t)$
 2-х, 3-х, 4-х проводная

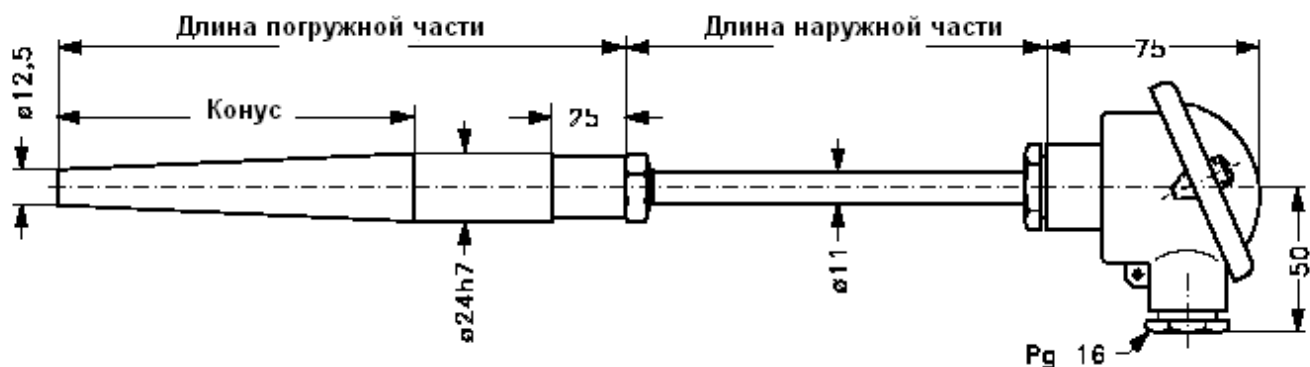
Схема подключения

Преобразователь сигнала МВТ 9110

Напряжение питания
 Выходной сигнал

8 – 35 В пост. тока
 4 –20 мА, M-bus

Размеры (в мм)



Датчик температуры МВТ 5116



- Применяются для измерения температуры выхлопных газов в дизелях, турбинах, компрессорах
- Диапазон температуры измеряемой среды –50...600°C.
- Измерительный элемент –термометр сопротивления Pt 100.

Макс. температура окружающей среды

С головкой типа В

90°C при температуре среды 600°C

Компактный вариант

75°C при температуре среды 600°C

Класс защиты корпуса

IP 65

Материал защитной гильзы

Нерж. сталь 1.4571 (AISI 316Ti)

Материал гайки

Никелированная латунь

Корпус головки (с головкой типа В)

Алюминий

Корпус соединения (компактный вариант)

Никелированная латунь

Электрическое соединение

Головка типа В

Кабельный ввод PG16

Компактный вариант

Кабельный ввод PG13,5

Длина погружной части

80 ...300 мм

Длина наружной части

С головкой типа В

100 мм

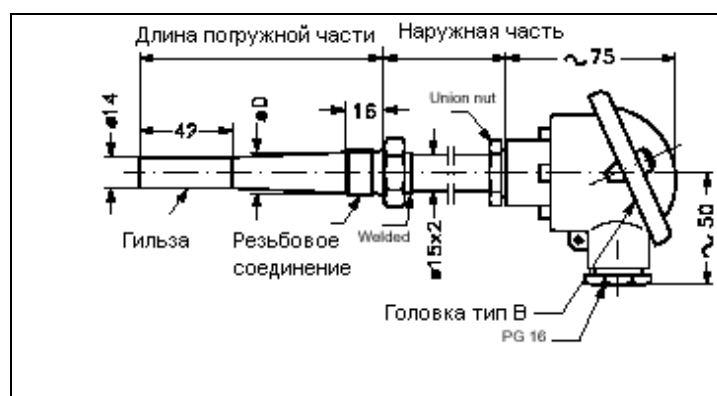
Компактный вариант

50 мм

Размеры (в мм)

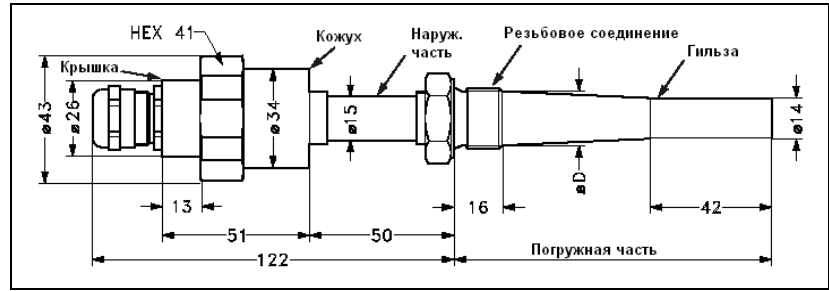
С головкой типа В

Process connection	Width across flats	∅ D
G 1/2 A	HEX 27	18 mm
G 3/4 A	HEX 32	24 mm



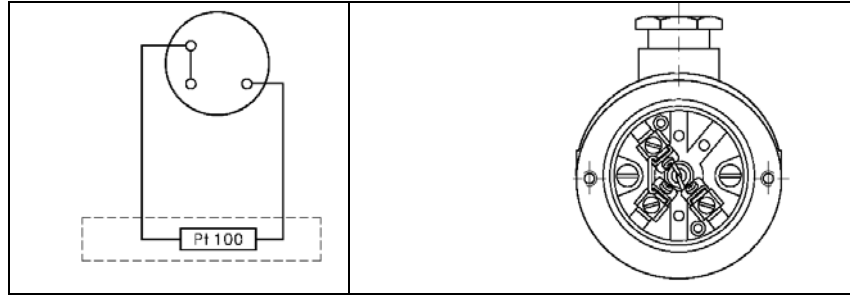
Компактный вариант

Резьбовое соединение		Ø D
G ¹ / ₂ A	HEX 27	18 mm
G ³ / ₄ A	HEX 32	24 mm
M24×2	HEX 32	21 mm
M33×2	HEX 41	30 mm

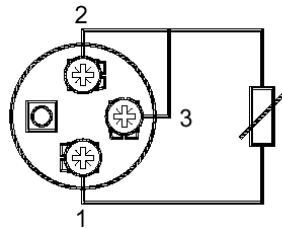


Погрешность измерения температуры, °C EN 60751 класс B: $\pm(0,3 + 0,005 \cdot t)$

Схема электрического соединения
С головкой типа В



Компактный вариант



Вес

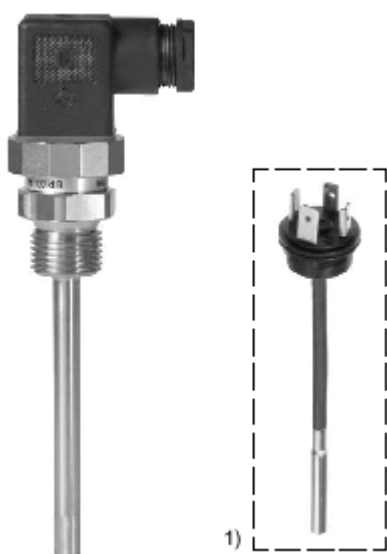
С головкой типа В

Длина погруж. части [mm]	Резьбовое присоединение	
	G ¹ / ₂ A	G ³ / ₄ A
100	0.51	0.57
120	0.53	0.62
150	0.57	0.69
170		0.73
200		0.81
250		0.94
300		1.04

Компактный вариант

Длина погружной части [mm]	Резьбовое присоединение			
	G $\frac{1}{2}$ A	G $\frac{3}{4}$ A	M24×2	M33×2
80	0.43			
100	0.46	0.52	0.50	0.61
120	0.48	0.57	0.54	0.67
150	0.52	0.64	0.60	0.77
170		0.68	0.64	0.83
200		0.76	0.70	0.91
250		0.89	0.80	1.08
300		0.99	0.90	1.23

Датчики температуры MBT 5250 и 5260

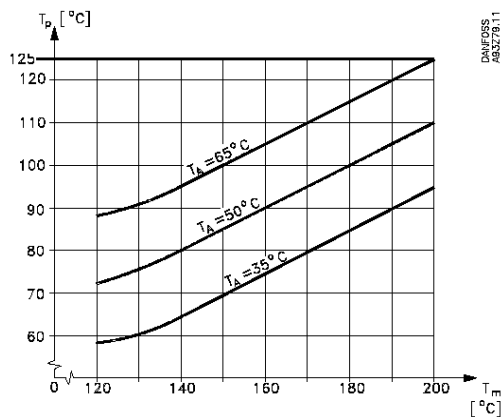


- Применяются для измерения и регулирования температур в трубопроводах и холодильных установках на судах а также в других отраслях промышленности
- Диапазон температуры измеряемой среды –50...200°C.
- Измерительный элемент –термометр сопротивления Pt 100 или Pt1000.
- MBT 5250 оборудованы сменными измерительными элементами.
- MBT 5260 оборудованы несменными измерительными элементами.
- Позолоченный разъем.

Класс защиты корпуса
Материал защитной гильзы
Материал наружной части
Резьбовое соединение
Соединительный узел
Прокладка
Электрическое соединение
Длина погружной части

IP 65
 Нерж. сталь 1.4571 (AISI 316Ti)
 Нерж. сталь 1.4571 (AISI 316Ti)
 Нерж. сталь 1.4571 (AISI 316Ti)
 Никелированная латунь
 Силикон
 Разъем DIN 43650, кабельный ввод PG9, PG11, PG13,5
 50 ... 300 мм

Макс. температура:

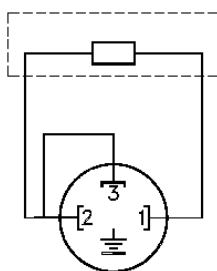


T_M – Температура измер. среды
 T_P - Допустимая температура штекера
 T_a - Температура окружающей среды

Погрешность измерения температуры, °C

EN 60751 класс B: $\pm(0,3 + 0,005 \cdot t)$
 1/3 EN 60751 класс B: $\pm(0,1 + 0,005 \cdot t)$
 1/6 EN 60751 класс B: $\pm(0,05 + 0,005 \cdot t)$

Схема электрического соединения



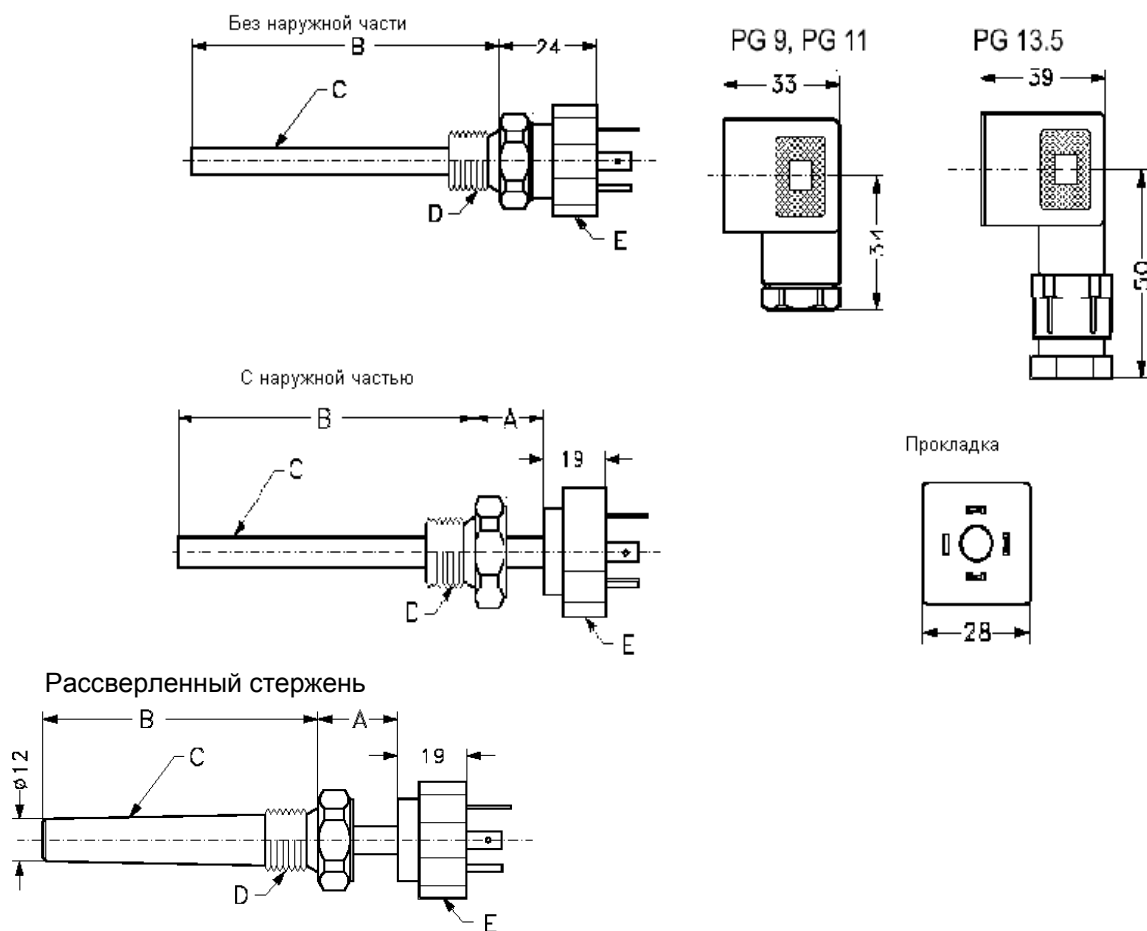
⊕: Не подсоединяется

Инерционность

Тип	Защитная гильза	Время реакции в соответствии с VDI/VDE 3522			
		Вода 0,2 м/с		Воздух 1 м/с	
		$T_{0,5}$	$T_{0,9}$	$T_{0,5}$	$T_{0,9}$
МВТ 5250 со съемным измерительным наконечником	Ø8×1 мм	9 с	33 с	95 с	310 с
	Ø8×1 мм, заполненная теплопроводным компаундом ¹⁾	3с	10с	90с	300с
	Ø10×2 мм	12с	42с	111с	391с
	Ø10×2 мм, заполненная теплопроводным компаундом ¹⁾	4с	14с	96с	323с
	Рассверленный стержень	12с	36с	220с	900с
МВТ 5260 с несъемным измерительным наконечником	Рассверленный стержень, заполненный теплопроводным компаундом ¹⁾	5с	15с	210с	850с
	Ø8×1 мм	2с	6с	82с	260с
	Рассверленный стержень	4с	13с	225с	850с

¹⁾ Датчики поставляются без теплопроводной пасты.

Размеры (в мм)



- А – Наружная часть
 В – Погружная часть
 С – Защитная гильза
 D – Резьбовое соединение
 E – Соединительный узел

Резьбовое соединение	Ширина грани
G 1/4 A	HEX 22
G 1/2 A, 1/2 - 14 NPT, M18 × 1.5, G 3/8 A	HEX 27
M24 × 2, G 3/4 A	HEX 32

Датчик температуры MBT 5252



- Применяются для измерения и регулирования температур в трубопроводах и холодильных установках на судах а также в других отраслях промышленности
- Диапазон температуры измеряемой среды –50...400°C.
- Измерительный элемент –термометр сопротивления Pt 100 или Pt1000.
- Оборудованы сменными измерительными элементами.
- Возможна поставка со встроенным преобразователем сигналов

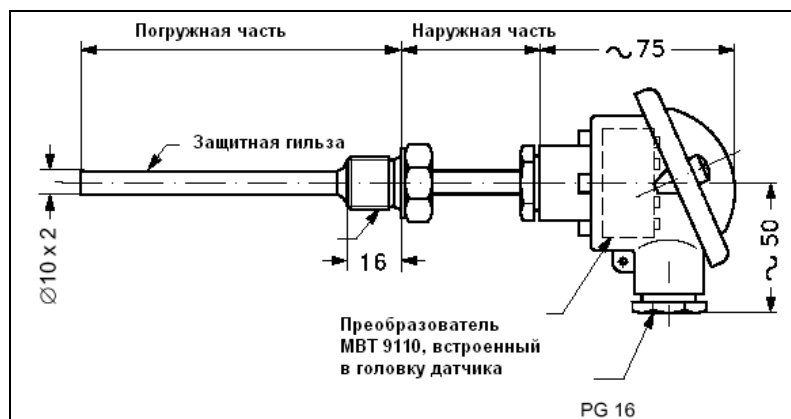
Класс защиты корпуса	IP 65
Материал защитной гильзы	Нерж. сталь 1.4571 (AISI 316Ti)
Материал наружной части	Нерж. сталь 1.4571 (AISI 316Ti)
Резьбовое соединение	Нерж. сталь 1.4571 (AISI 316Ti)
Соединительный узел	Никелированная латунь
Корпус головки	Алюминий
Длина погружной части	50 ... 500 мм
Длина наружной части	50 мм
Макс. температура окруж. среды	90°C (датчик без преобразователя сигнала) 85°C (датчик с преобразователем сигнала)

Погрешность измерения температуры, °C	EN 60751 класс B: $\pm(0,3 + 0,005 \cdot t)$ 1/3 EN 60751 класс B: $\pm(0,1 + 0,005 \cdot t)$ 1/6 EN 60751 класс B: $\pm(0,05 + 0,005 \cdot t)$
--	---

Преобразователь сигнала MBT 9110

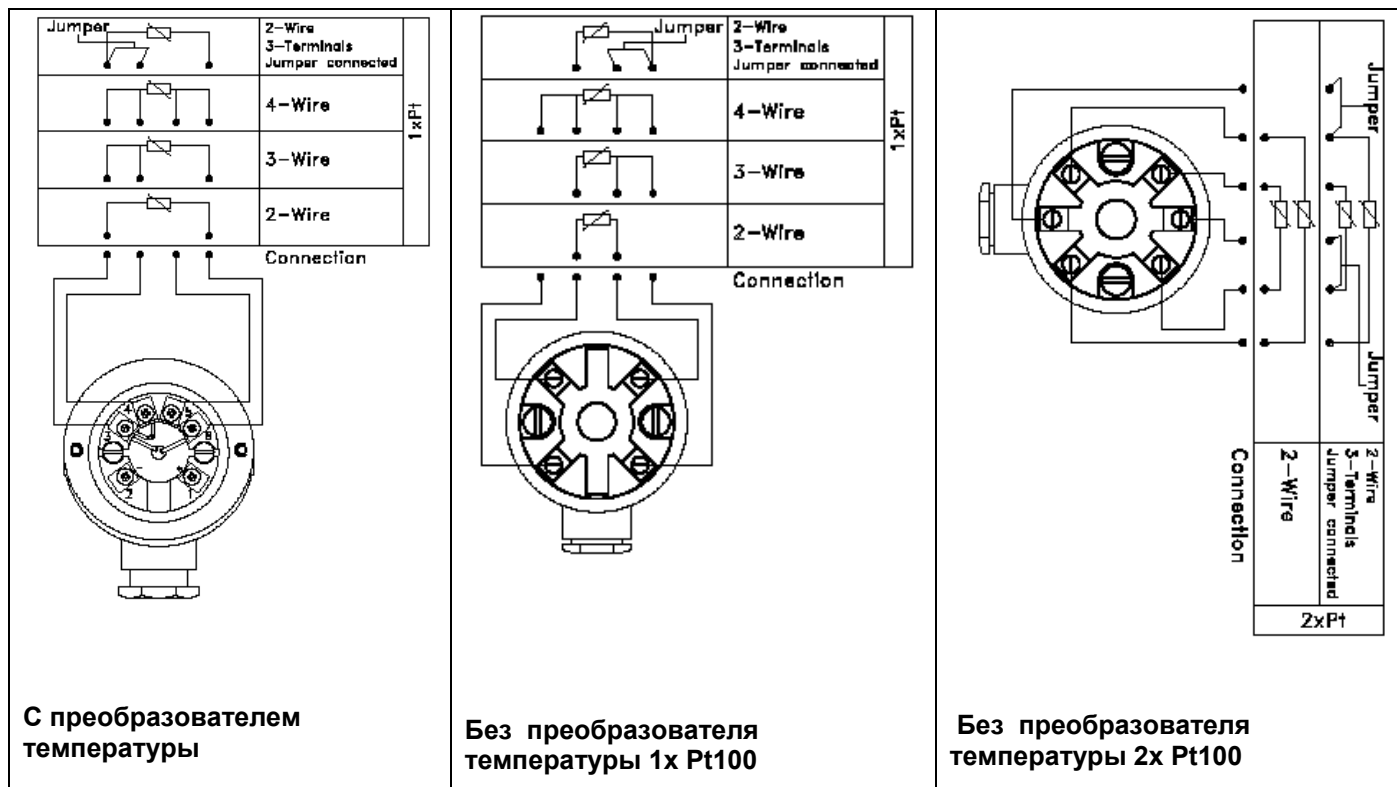
Напряжение питания	8 – 35 В пост. тока
Выходной сигнал	4 – 20 мА

Размеры (в мм)



Резьбовое присоединение	Ширина грани
G1/2A, 1/2-14 NPT	HEX 27
G3/4A	HEX 32

Схема электрического соединения



Вес

Длина погружной части, мм	Электрическое соединение	Настройка преобразователя	Технологическое соединение		
			G1/2A	G3/4A	1/2 - 14NPT
			Вес, г	Вес, г	Вес, г
50	Двухпроводное, Три вывода	Датчики без преобразователя	430	480	430
100			460	510	460
150			490	540	540
200			520	570	570
250			550	600	550
50	4-20 мА, двухпроводный универсальный преобразователь	0→100°C	420	470	420
100			450	500	450
150			480	530	480
200			510	560	510
250			540	590	540



- Применяются для измерения и регулирования температур в трубопроводах и холодильных установках на судах а также в других отраслях промышленности
- Диапазон температуры измеряемой среды –50...200°C.
- Измерительный элемент –термометр сопротивления Pt 100 или Pt1000 (тип MBT 153).
- Оборудованы сменными измерительными элементами.

Класс защиты корпуса
Материал защитной гильзы

IP 67
Нерж. сталь 1.4571 (AISI 316Ti)

Длина погружной части

50 ...1300 мм

Макс. температура окруж. Среды

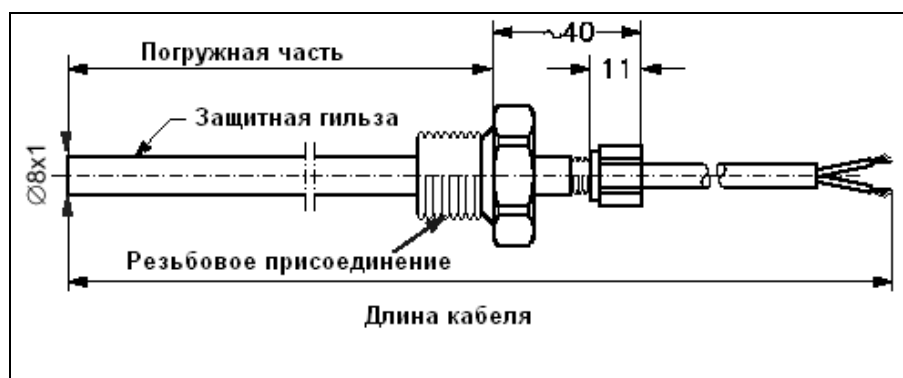
100°C

Погрешность измерения температуры, °C EN 60751 класс B: $\pm(0,3 + 0,005 \cdot t)$

Схема подключения

2-х, 4-х проводная

Размеры (в мм)



Резьбовое присоединение	Ширина грани
G1/2A, 1/2-14 NPT	HEX 27
G3/4A	HEX 32

Инерционность

Защитная гильза	Время реакции в соответствии с VDI/VDE 3522			
	Вода 0,2 м/с		Воздух 1 м/с	
	T _{0,5}	T _{0,9}	T _{0,5}	T _{0,9}
Ø8x1 мм	9 с	33 с	95 с	310 с
Ø8x1 мм, заполненная теплопроводным компаундом ¹⁾	3с	10с	90с	300с

¹⁾ Датчики поставляются без теплопроводной пасты.

Вес

Длина погружной части	Технологическое соединение		
	G1/2A	G3/4A	½ -14NPT
	Вес, г	Вес, г	Вес, г
50	87	128	87
100	96	137	96
150	105	146	105
200	114	155	114
250	123	164	123

Датчик температуры МВТ 5410



- Применяются для измерения температур окружающей среды в помещениях (судовые установки и холодильные камеры)
- Диапазон температуры измеряемой среды –50...100°С.
- Измерительный элемент –термометр сопротивления Pt 100 или Pt1000.
- Возможна поставка со встроенным преобразователем сигналов в стандартном или взрывозащищенном исполнении

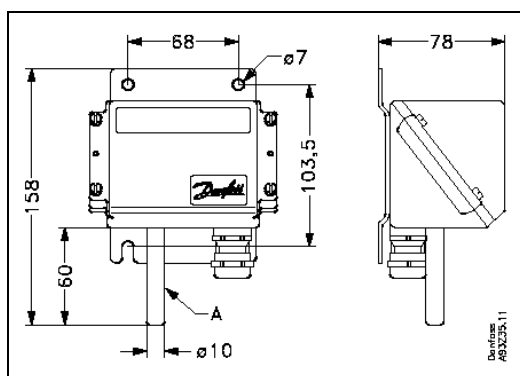
Класс защиты корпуса	IP 67
Материал защитной гильзы	Нерж. сталь 1.4571 (AISI 316Ti)
Материал корпуса	Силумин/ пластик
Длина погружной части	60 мм
Температура окружающей среды	-50... 100°С (датчик без преобразователя сигнала) -40... 85°С (датчик с преобразователем сигнала) -40... 60°С (датчик с преобразователем сигнала EEx T6)

Погрешность измерения температуры, °С EN 60751 класс B: $\pm(0,3 + 0,005 \cdot t)$
 Схема подключения 2-х, 4-х проводная

Преобразователь сигнала МВТ 9110

Напряжение питания 8 – 35 В пост. тока
 Выходной сигнал 4 –20 мА

Размеры (в мм)



Вес

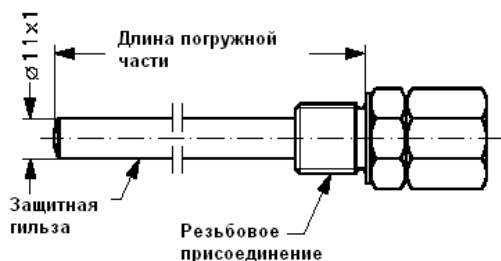
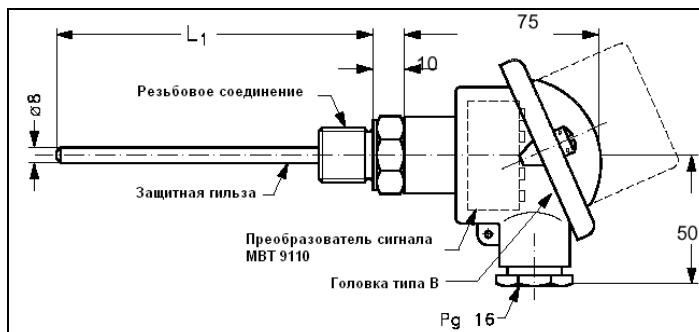
Без преобразователя	С преобразователем
550 гр.	600 гр.

Датчик температуры МВТ 5210

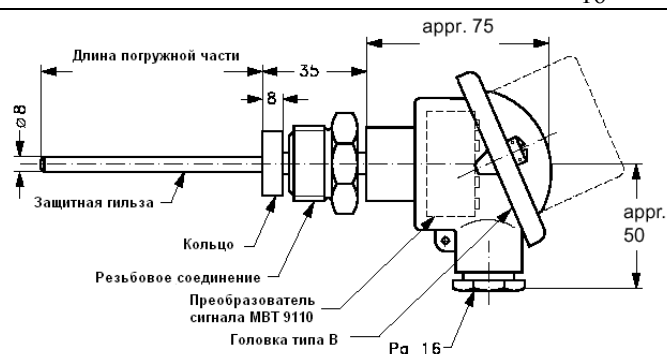


- Применяются для измерения и регулирования температур в трубопроводах и холодильных установках на судах а также в других отраслях промышленности
- Диапазон температуры измеряемой среды – 50...250°C.
- Измерительный элемент –термометр сопротивления Pt 100 .
- Оборудованы сменными измерительными элементами.
- Возможна поставка со встроенным преобразователем сигналов в стандартном или взрывозащищенном исполнении.

Класс защиты корпуса	IP 67
Материал защитной гильзы	Нерж. сталь 1.4571 (AISI 316Ti)
Корпус головки	алюминий
Длина погружной части	50 ... 250 мм
Макс. температура окруж. среды:	90°C (датчик без преобразователя сигнала) 85°C (датчик с преобразователем сигнала)
Схема подключения	2-х, 3-х, 4-х проводная
Погрешность измерения температуры,°С:	EN60751 класс А: $\pm(0,15 + 0,002^*t)$ EN60751 класс В: $\pm(0,3 + 0,005^*t)$ 1/3 EN60751 класс В: $\pm(0,1 + 0,005^*t)$ 1/6 EN60751 класс В: $\pm(0,05 + 0,005^*t)$
Преобразователь сигнала МВТ 9110:	
Напряжение питания	8 – 35 В пост. тока
Выходной сигнал	4 –20 мА
Вес	430гр. (со встроенным преобразователем – 480 гр.)
Размеры (в мм):	



$L_1 = \text{длина погружной части} + 33 \text{ мм}$



Резьбовое присоединение – G1/2A, G3/4A, G1A, M24x2

Датчик температуры MBT 5310



- Применяются для контроля температуры подшипников в судовых двигателях, а также в других установках, где существует возможность перегрева подшипников
- Диапазон температуры измеряемой среды –50...200°C.
- Измерительный элемент –термометр сопротивления Pt 100.

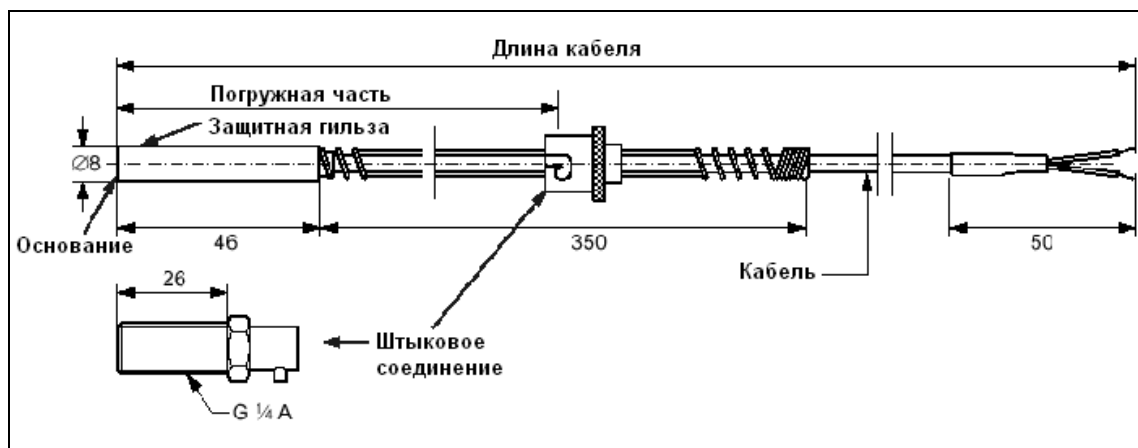
Класс защиты корпуса	IP 67
Материал защитной гильзы	Нерж. сталь 1.4571 (AISI 316Ti)
Штыковое соединение	Никелированная латунь
Основание погружной части	Серебро
Кабель	Тефлон, 2x0,6 мм ²
Длина погружной части	60... 300 мм
Схема подключения	2-х, 3-х, 4-х проводная

Погрешность измерения температуры, °C EN60751 класс B: $\pm(0,3 + 0,005 \cdot t)$

Длина кабеля 3000 мм

Вес 130 гр.

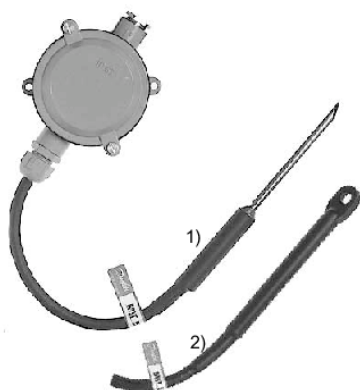
Размеры (в мм):



Инерционность

Защитная гильза	Время реакции в соответствии с VDI/VDE 3522	
	Изменение с 200С до 20°С	
	$T_{0,5}$	$T_{0,9}$
Ø8×1 мм	0,5 с	1,5 с

Датчики температуры MBT 5430 и 5450



1) MBT 5430
2) MBT 5450

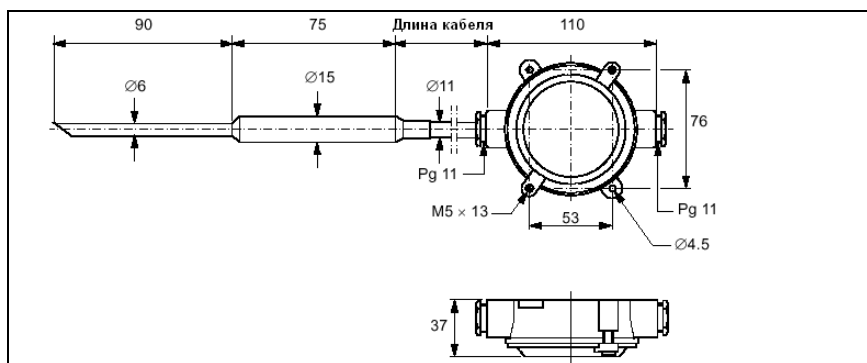
- **MBT 5430** с датчиком в форме иглы предназначен для контроля температуры в различных продуктах
- **MBT 5430** предназначен для измерения температуры сыпучих продуктов и жидкостей в холодных и влажных помещениях (рыболовецкие суда, холодильные установки, резервуары, танки).
- Измерительный элемент –термометр сопротивления Pt 100.

Класс защиты корпуса	IP 67
Диапазон температур	-30...70°С
Материал соприкасающийся с измер. средой	
MBT 5430	Нерж. сталь 1.4571 (AISI 316Ti)
MBT 5450	Вулканизированный каучук
Материал корпуса	Силумин
Погрешность измерения температуры,°С:	EN60751 класс B: $\pm(0,3 + 0,005 \cdot t)$
Длина кабеля	12 м
Схема подключения	4-х проводная

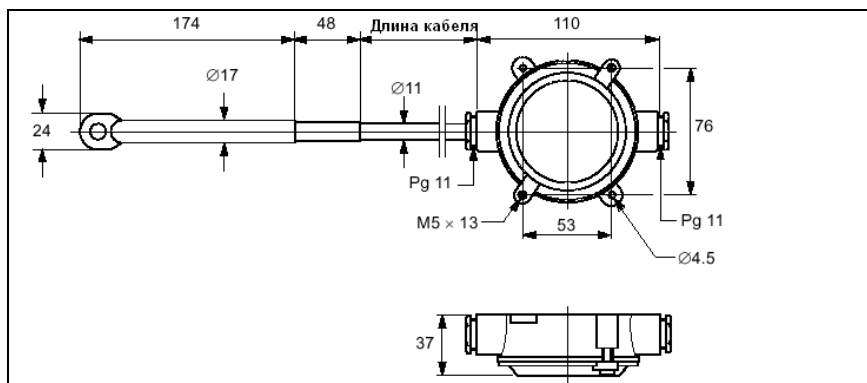
Вес

MBT 5430	MBT 5450
2,2 кг.	3,6 кг.

Размеры (в мм):



MBT 5430



MBT 5450

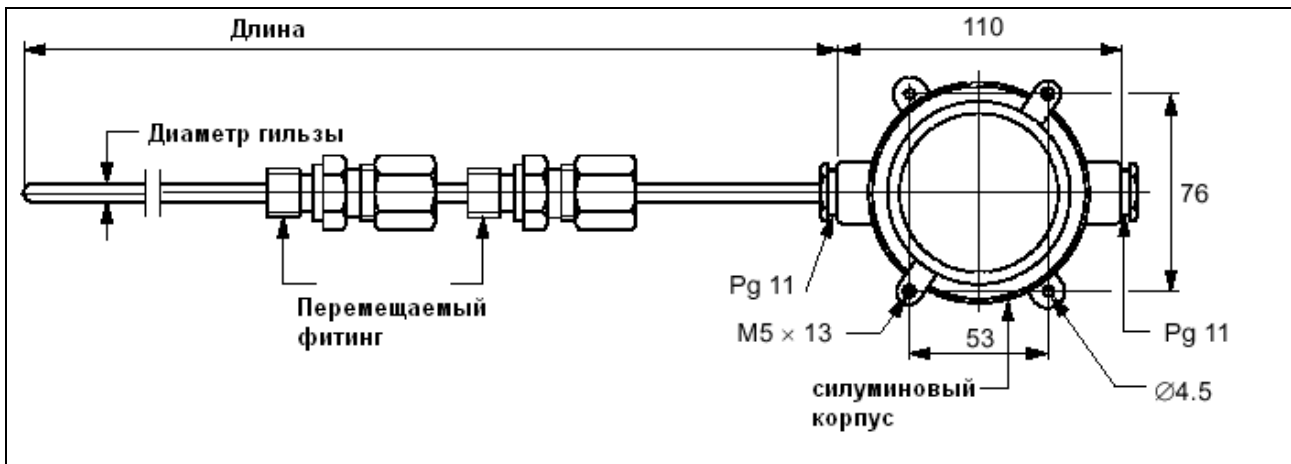
Датчик температуры MBT 5722



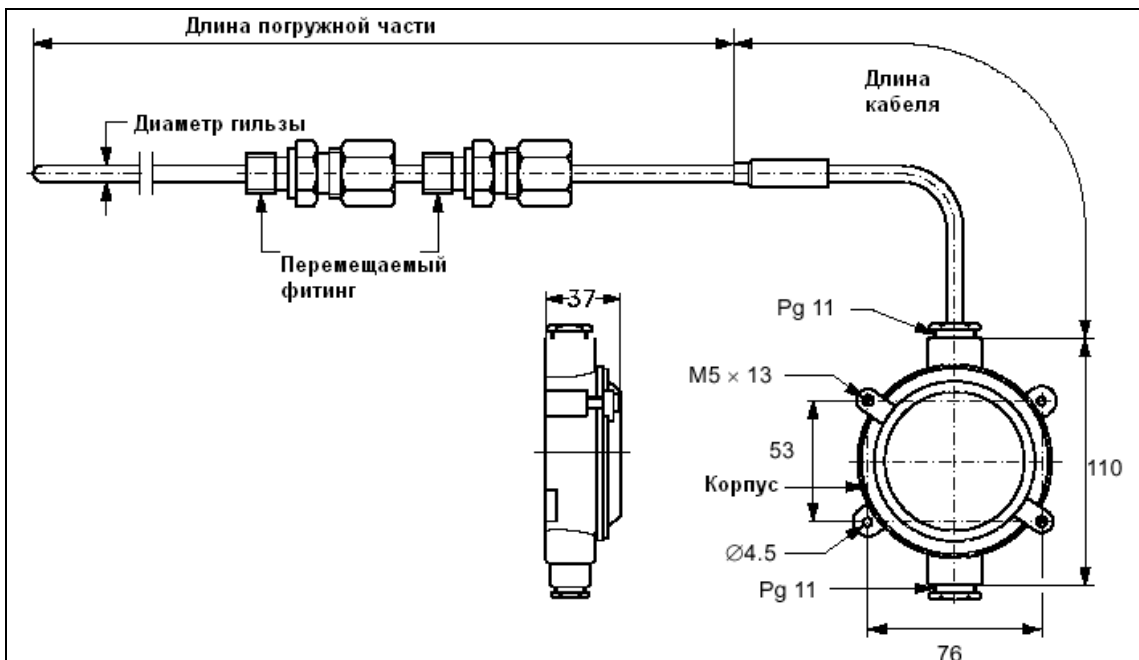
- Разработаны для контроля температуры в дейдвудных трубах:
 - гибкая защитная гильза
 - перемещаемый фитинг
 - повышенная виброустойчивость
- Диапазон температуры измеряемой среды $-50...400^{\circ}\text{C}$.
- Измерительный элемент –термометр сопротивления Pt 100.

Класс защиты корпуса	IP 67
Макс. температура окруж. среды	100°C
Материал защитной гильзы	Нерж. сталь 1.4571 (AISI 316Ti)
Кабель	Тефлон, 2x0,6 мм ²
Погрешность измерения температуры, °C	EN60751 класс B: $\pm(0,3 + 0,005 \cdot t)$
Длина кабеля	1000 мм
Схема подключения	2-х, 3-х, 4-х проводная
Длина погружной части	2000 ... 10000 мм
Диаметр гильзы	3; 4,5; 6 мм

Размеры (в мм)



Исполнение без кабеля



Исполнение с кабелем

Вес

Диаметр гильзы	3 мм	4,5 мм	6мм
Вес	500 гр.	600 гр.	700 гр.

Инерционность

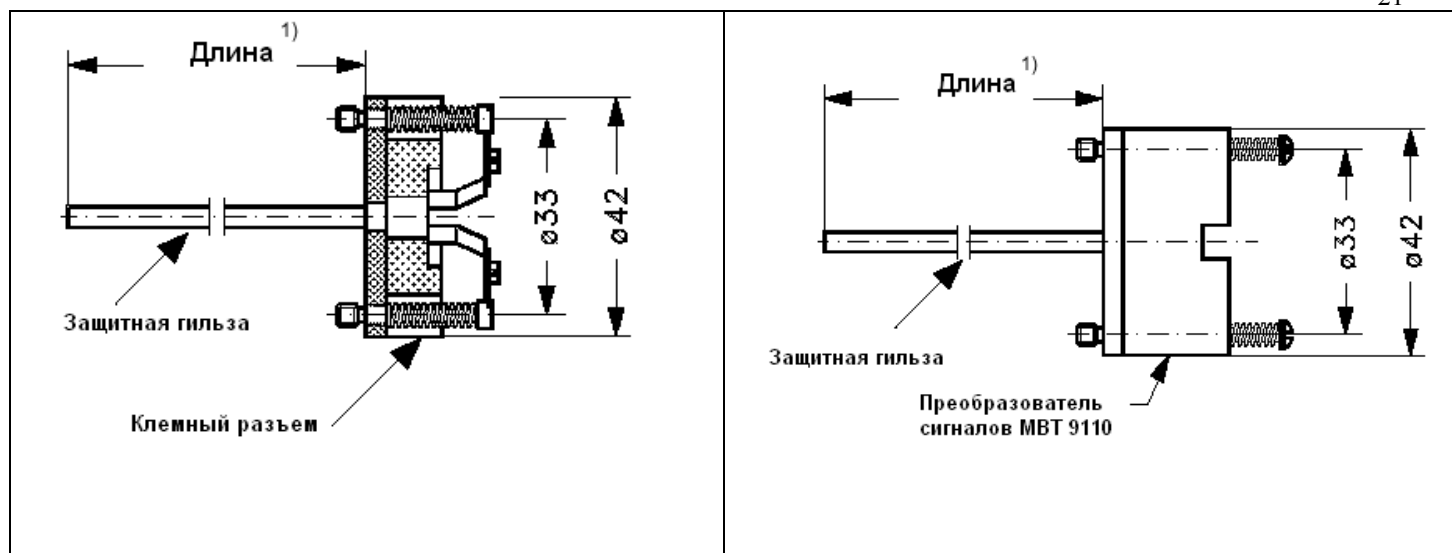
Защитная гильза	Время реакции в соответствии с VDI/VDE 3522	
	Вода 0,2 м/с	
	T _{0,5}	T _{0,9}
∅3 мм	0,9с	2,7с
∅4,5 мм	4с	12с
∅6 мм	4 с	12с

Термометр сопротивления MBT 140



- Измерительный элемент для датчиков MBT 3300
- Диапазон температуры измеряемой среды –50...400°C.
- Pt 100 или Pt1000.
- Возможна поставка со встроенным преобразователем сигналов MBT 9110 в стандартном или взрывозащищенном исполнении.

Материал защитной гильзы	Нерж. сталь 1.4571 (AISI 316Ti)
Диаметр гильзы	3; 6; 8; 11 мм
Погрешность измерения температуры, °C	EN60751 класс A: $\pm(0,15 + 0,002^*t)$ EN60751 класс B: $\pm(0,3 + 0,005^*t)$ 1/3 EN60751 класс B: $\pm(0,1 + 0,005^*t)$ 1/6 EN60751 класс B: $\pm(0,05 + 0,005^*t)$
Схема подключения	2-х, 3-х, 4-х проводная
Размеры (в мм)	



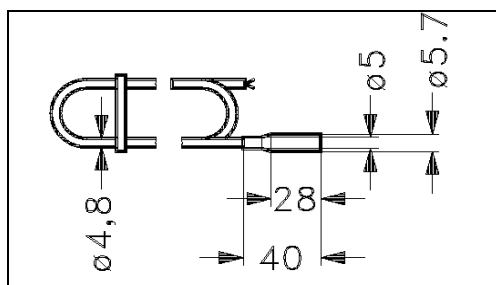
1) Длина измерительного элемента определяется следующим образом: Длина= длина погружной части + длина наружной части + 25 мм (головка типа В)

Термометр сопротивления МВТ 153



- Универсальный измерительный элемент
- Диапазон температуры измеряемой среды $-50...200^{\circ}\text{C}$.
- Pt 100 или Pt1000.
- Двух- или четырехпроводная схема подключения

Класс защиты	IP 67
Макс. температура окруж. среды	100°C (кабель ПВХ), 200°C (силиконовый кабель)
Кабель	ПВХ $2 \times 0,25 \text{ мм}^2$, силикон $2 \times 0,25 \text{ мм}^2$, силикон $4 \times 0,14 \text{ мм}^2$
Погрешность измерения температуры, $^{\circ}\text{C}$	EN60751 класс В: $\pm(0,3 + 0,005 \cdot t)$
Длина кабеля	3,5м, 5,5м, 8,5м
Размеры (в мм)	

**Вес**

Длина кабеля	Вес, гр.
3,5	98
5,5	154
8,5	238

Инерционность

Время реакции в соответствии с VDI/VDE 3522			
Вода 0,2 м/с		Воздух 1 м/с	
T _{0,5}	T _{0,9}	T _{0,5}	T _{0,9}
1с	5с	28с	107с

Термометр сопротивления MBT 150

- Измерительный элемент для датчиков MBT 5250
- Диапазон температуры измеряемой среды –50...200°C.
- Pt 100 или Pt1000.

Класс защиты

IP 67

Длина погружной части

50 ... 250 мм

Погрешность измерения температуры, °C

EN60751 класс B: $\pm(0,3 + 0,005 \cdot t)$
 1/3 EN60751 класс B: $\pm(0,1 + 0,005 \cdot t)$
 1/6 EN60751 класс B: $\pm(0,05 + 0,005 \cdot t)$

Термометр сопротивления MBT 156



- Измерительный элемент для датчиков MBT 5116
- Диапазон температуры измеряемой среды $-50...600^{\circ}\text{C}$.
- Pt 100

Класс защиты	IP 67
Длина погружной части	80 ... 300 мм
Погрешность измерения температуры, °C	EN60751 класс B: $\pm(0,3 + 0,005 \cdot t)$

Термометр сопротивления MBT 152



- Измерительный элемент для датчиков MBT 5252
- Диапазон температуры измеряемой среды $-50...400^{\circ}\text{C}$.
- Pt 100 или Pt1000.
- Возможна поставка со встроенным преобразователем сигналов MBT 9110 в стандартном или взрывозащищенном исполнении.

Материал защитной гильзы	Нерж. сталь 1.4571 (AISI 316Ti)
Погрешность измерения температуры, °C	EN60751 класс B: $\pm(0,3 + 0,005 \cdot t)$ 1/3 EN60751 класс B: $\pm(0,1 + 0,005 \cdot t)$ 1/6 EN60751 класс B: $\pm(0,05 + 0,005 \cdot t)$
Длина погружной части	50 ... 250 мм

Дополнительная информация

По заказу датчики температуры могут быть изготовлены с длиной погружной части, отличающейся от указанной в Паспорте.

Дополнительная информация по датчикам температуры типа МВТ находится в технических описаниях, которые можно заказать у местных представителей компании Данфосс.

Транспортировка и хранение

Транспортировка и хранение изделия осуществляется в соответствии с требованиями ГОСТ 12.2.063 – 81, ГОСТ 12.2.007 – 75, ГОСТ 12893 - 83.

Утилизация

Утилизация изделия проводится в соответствии с установленным на предприятии порядком (переплавка, захоронение, перепродажа), составленным в соответствии с Законами РФ №96-ФЗ "Об охране атмосферного воздуха", №2060-1 "Об охране окружающей природной среды", №89-ФЗ "Об отходах производства и потребления", №52-ФЗ "О санитарно-эпидемиологическом благополучии населения", а также другими российскими и региональными нормами, актами, правилами, распоряжениями и пр., принятыми во исполнение указанных законов

Гарантийные обязательства

Гарантийный срок эксплуатации – 12 месяцев со дня продажи оборудования.

При преждевременном выходе оборудования из строя по вине изготовителя, изготовитель производит бесплатную замену.